

ИЮНЬ 2016

*«Об участии Ассоциации  
«Национальное объединение  
изыскателей и проектировщиков» в  
формировании системы типового  
проектирования в сфере  
строительства»*

[www.nopriz.ru](http://www.nopriz.ru)

# Гримитлин Александр Михайлович



Член Совета НОПРИЗ,  
Председатель Комитета по  
профессиональному образованию  
НОПРИЗ,  
д.т.н., профессор

## Альбомы типовых проектных решений

Альбом «Чертежи типовых решений узлов строительных конструкций из стальных тонкостенных оцинкованных холодногнутых профилей. Чертежи КМ»

«Каталог типовых решений. Здания класса Ф.1.3 по функциональной пожарной опасности (многоквартирные жилые дома). Обеспечение пожарной безопасности»

Альбом типовых проектных решений по инженерным системам жилых, общественных зданий и складских помещений

# Альбом типовых проектных решений по инженерным системам жилых, общественных зданий и складских помещений

## РАЗДЕЛ 1. ВВЕДЕНИЕ

РАЗДЕЛ 2. Типовые проектные решения систем водоснабжения и водоотведения жилых и общественных зданий

РАЗДЕЛ 3. Типовые проектные решения систем безопасности

РАЗДЕЛ 4. Типовые проектные решения автоматизированных индивидуальных тепловых пунктов и автоматизированных узлов учета тепловой энергии

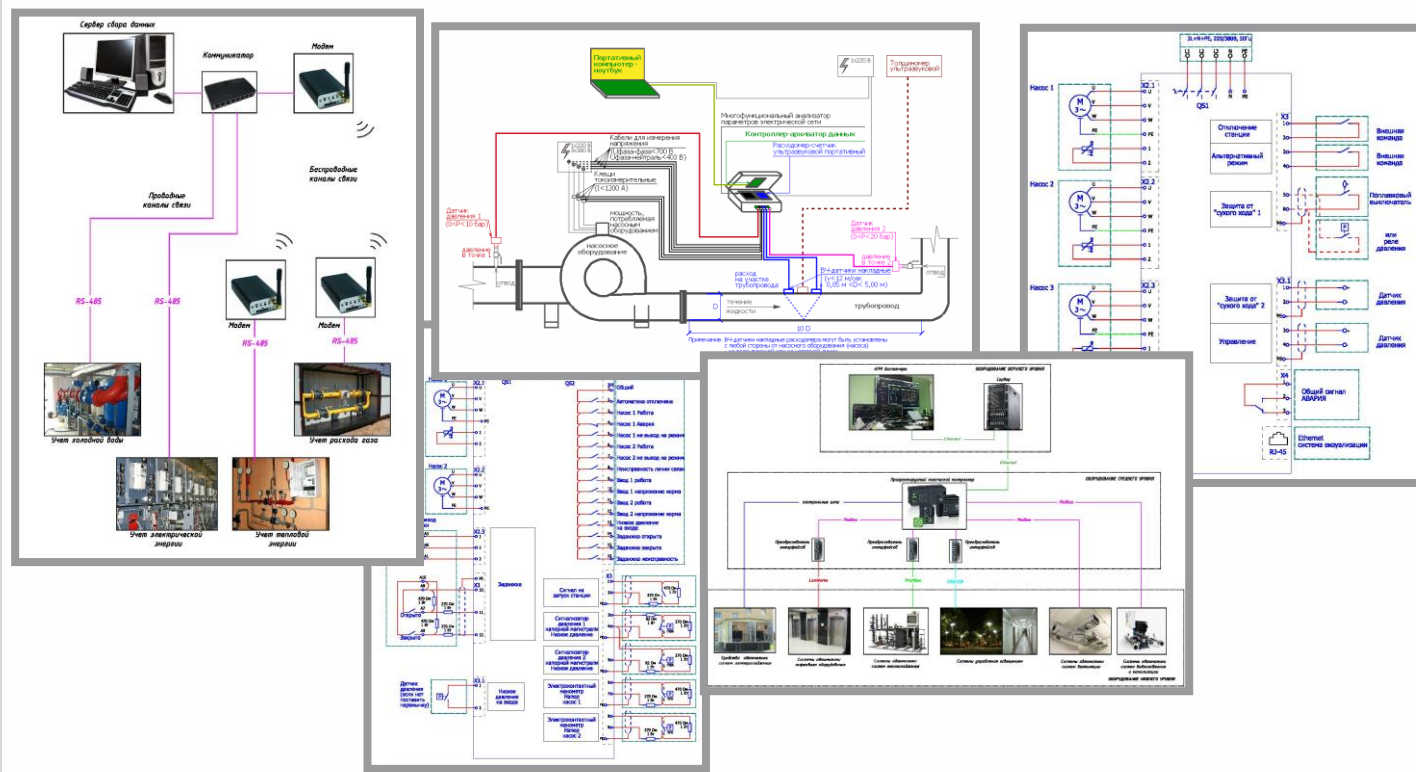
РАЗДЕЛ 5. Типовые проектные решения автоматизированных систем управления отопительными котельными мощностью до 150 МВт

РАЗДЕЛ 6. Типовые проектные решения узлов крепления трубопроводов инженерных сетей (трубопроводы ВК, ОВ, Газ, ГВС) к строительным конструкциям здания

# Альбом типовых проектных решений по инженерным системам жилых, общественных зданий и складских помещений

## РАЗДЕЛ 2. Типовые проектные решения систем водоснабжения и водоотведения жилых и общественных зданий

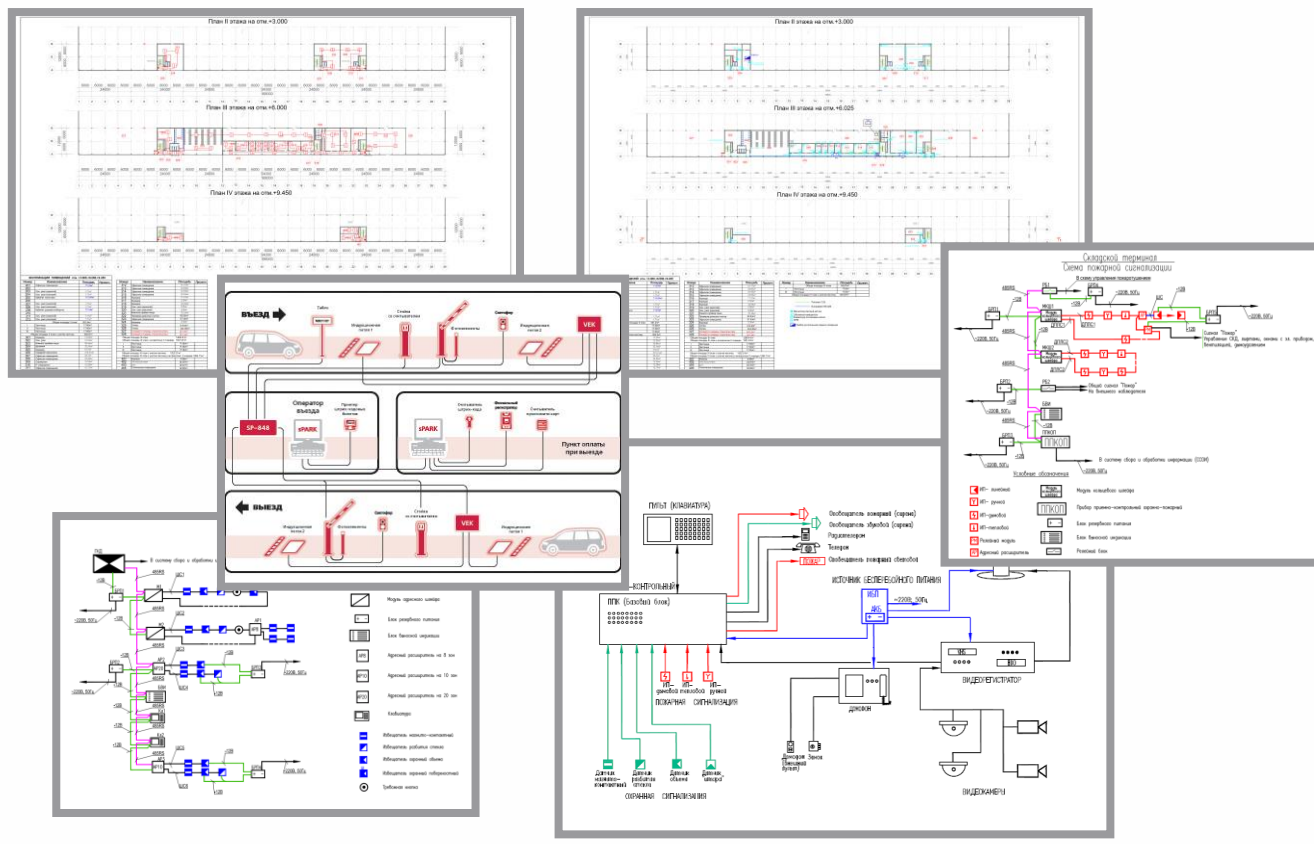
**51 страница**



# Альбом типовых проектных решений по инженерным системам жилых, общественных зданий и складских помещений

## РАЗДЕЛ 3. Типовые проектные решения систем безопасности

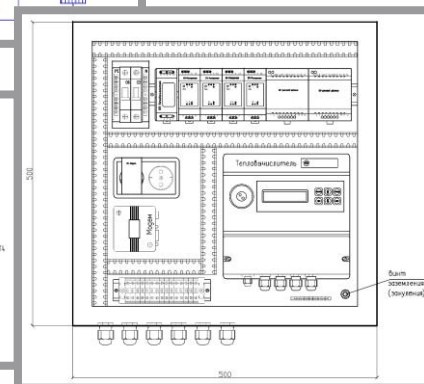
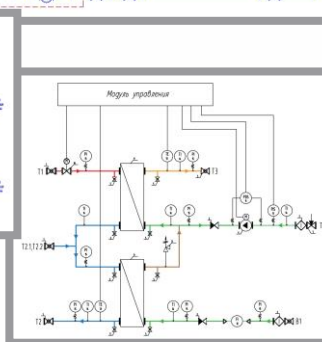
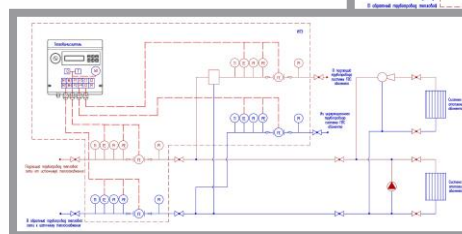
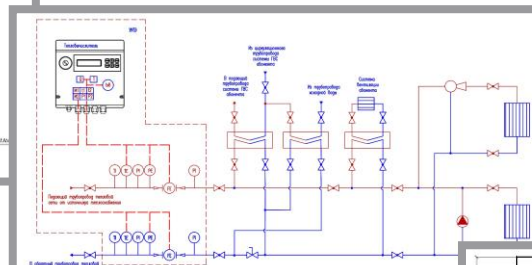
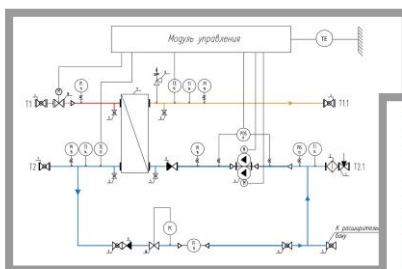
169 страниц



# Альбом типовых проектных решений по инженерным системам жилых, общественных зданий и складских помещений

## РАЗДЕЛ 4. Типовые проектные решения авто- матизированных индивидуальных тепловых пунктов и автоматизированных узлов учета тепловой энергии

**64 страницы**

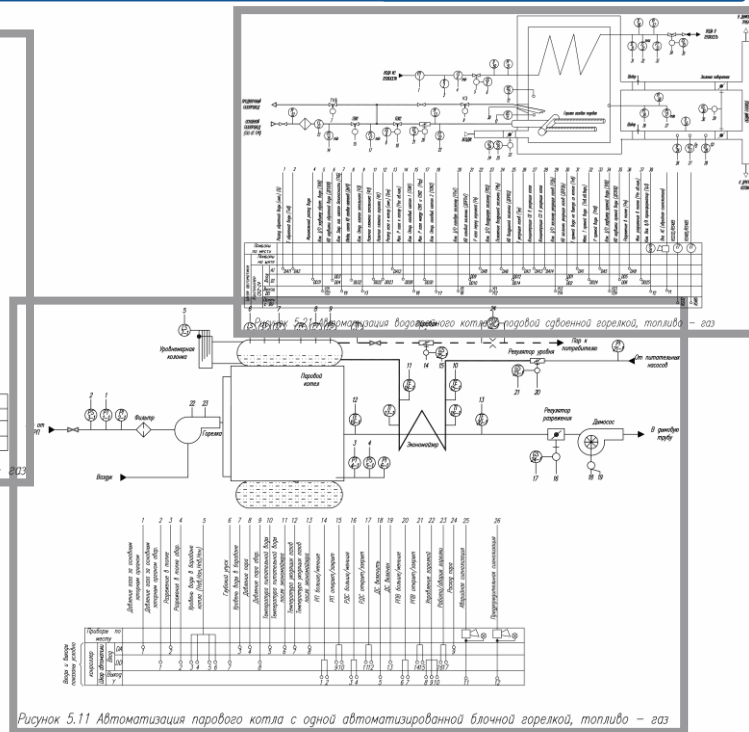
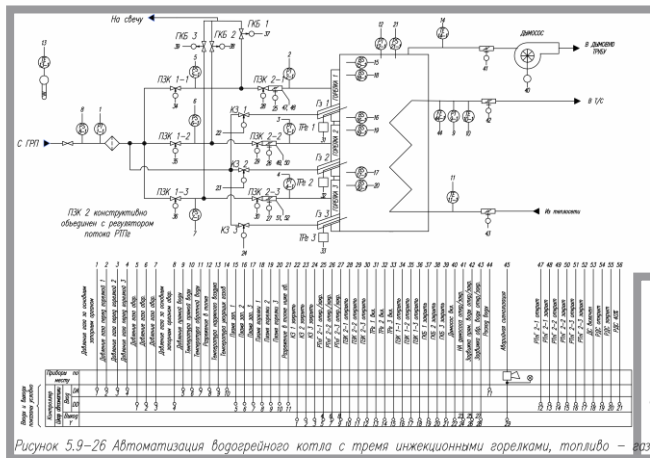




# Альбом типовых проектных решений по инженерным системам жилых, общественных зданий и складских помещений

## РАЗДЕЛ 5. Типовые проектные решения авто- матизированных систем управления отопительными котельными мощностью до 150 МВт

101 страница





# Альбом типовых проектных решений по инженерным системам жилых, общественных зданий и складских помещений

## РАЗДЕЛ 6. Типовые проектные решения узлов крепления трубопроводов инженерных сетей (трубопроводы ВК, ОВ, Газ, ГВС) к строитель- ным конструкциям здания

100 страниц

**Спецификация на опорную конструкцию**

Поз.	Обозначение	Наименование	Кол.	Масса (кг)	Примечание
1	ГОСТ 8089-83	Л. 75х8 L=400	1	2,76	
2	ГОСТ 1017-80	Шпирт 220 Вк/Ск/ОП-ар	1	1,79	
3	ГОСТ 2815-76	Гайка М20-Н15/330	4	0,042	
4	ГОСТ 2478-66	ШП 6х10х10	2	0,042	
5	ГОСТ 8089-83	Л. 75х8 L=400	1	2,76	
6	ГОСТ 1017-80	Шпирт 220 Вк/Ск/ОП-ар	1	1,79	
7	ГОСТ 2815-76	Гайка М20-Н15/330	4	0,042	
8	ГОСТ 2478-66	ШП 6х10х10	2	0,042	
9	ГОСТ 8089-83	Л. 75х8 L=400	1	2,76	
10	ГОСТ 1017-80	Шпирт 220 Вк/Ск/ОП-ар	1	1,79	
11	ГОСТ 2815-76	Гайка М20-Н15/330	4	0,042	
12	ГОСТ 2478-66	ШП 6х10х10	2	0,042	

**АТПР-ИС- выпуск 5**

Альбом типовых проектных решений крепления трубопроводов

Выпуск 5 раздел 1

Исполнитель: АИЭС-Спецпроект

1. Матрица исходный - СМД по ГОСТ 21772-88  
2. Сфера применения: жилые здания по ГОСТ 10167-73  
3. Выходы: выходы для крепления к различным типам строительных конструкций

**АТПР-ИС- выпуск 5**

Альбом типовых проектных решений крепления трубопроводов

Выпуск 5 раздел 1

Исполнитель: АИЭС-Спецпроект

1. Матрица исходный - СМД по ГОСТ 21772-88  
2. Сфера применения: жилые здания по ГОСТ 10167-73  
3. Выходы: выходы для крепления к различным типам строительных конструкций

**АТПР-ИС- выпуск 5**

Альбом типовых проектных решений крепления трубопроводов

Выпуск 5 раздел 1

Исполнитель: АИЭС-Спецпроект

1. Матрица исходный - СМД по ГОСТ 21772-88  
2. Сфера применения: жилые здания по ГОСТ 10167-73  
3. Выходы: выходы для крепления к различным типам строительных конструкций

ОБРАТНАЯ  
СВЯЗЬ

**ДЛЯ ОЗНАКОМЛЕНИЯ  
С АЛЬБОМОМ**

<http://avoknw.ru>

<http://nopriz.ru>

ДОКЛАДЧИК: Александр Михайлович ГРИМИТЛИН

## Контакты

Аппарат координатора НОПРИЗ  
по Северо-Западному  
Федеральному округу

+7 (812) 336-95-60

[noprizzfo@mail.ru](mailto:noprizzfo@mail.ru)

**КУЖАНОВА** Екатерина Сергеевна  
**ТУМАНЦЕВА** Лидия Анатольевна

Спасибо  
за  
внимание!